

来歴				
符号	改訂理由	日付	担当	承認
△1	No22 材質変更	17.11.27	M.K	小菅
△2				
△3				

鑄出しマーク

10K - 呼び径 S

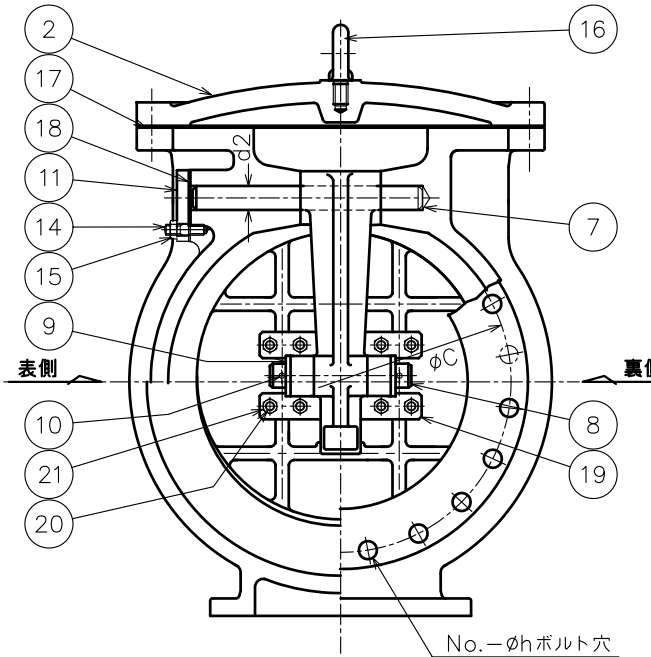
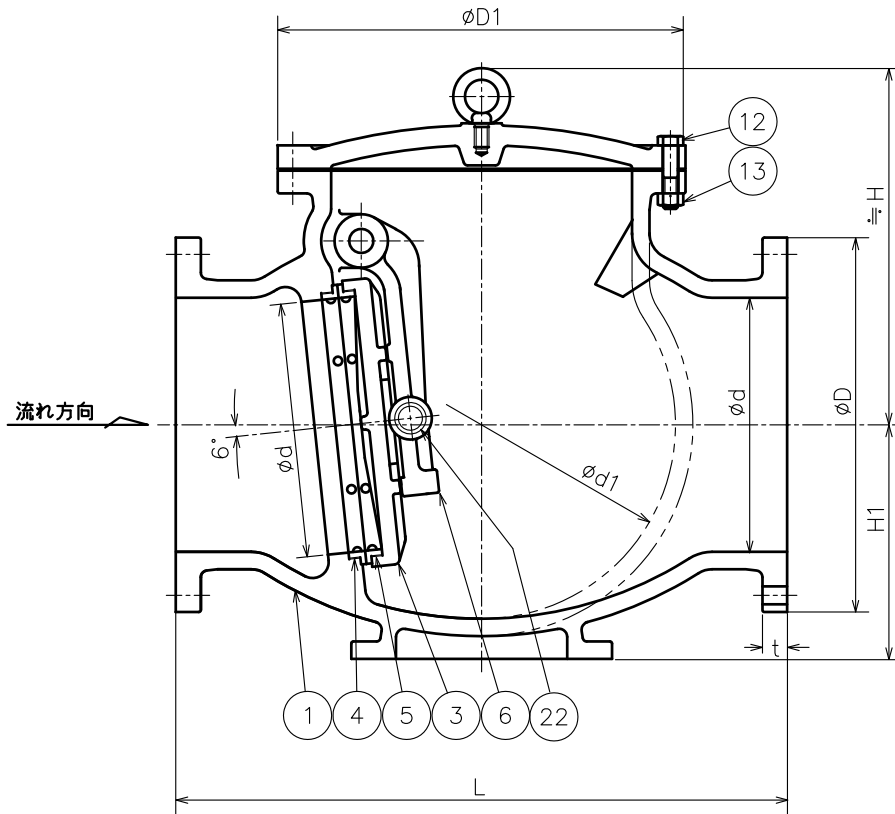


FCD

表側



裏側



△

呼び径	d	L	フランジ											質量 (kgf)	個数	
			D	ボルト穴			ボルトの呼び径	t	H	d1	D1	d2	H1			
				C	No.	h										
450	440	914	620	565	20	27	M24		40	585	660	685	40	390	820	
500	490	1016	675	620	20	27	M24		43	640	730	775	44	430	960	
600	590	1143	795	730	24	33	M30		48	745	860	920	50	500	1500	

符号	名称	材料	個数	備考
22	はめ輪	SUS 304	4	
21	六角ナット	SS 400	8	
20	植込ボルト	SS 400	8	
19	軸受け	FCD450-10	2	
18	ガスケット	V/# 6500	1	ノンアスベスト
17	ガスケット	V/# 6500	1	ノンアスベスト
16	アイボルト	S 20C	1	
15	六角ナット	SS 400	4	
14	植込ボルト	SS 400	4	
13	六角ナット	SS 400	—	
12	六角ボルト	SS 400	—	
11	ヒンジピンカバー	SS 400	1	
10	割ピン	SUS 304	1	
9	座金	SS 400	2	
8	ヒンジピン	SUS 403	1	
7	ヒンジピン	SUS 403	1	
6	アーム	FCD450-10	1	
5	弁体付弁座	SUS403	1	
4	弁箱付弁座	SUS403	1	
3	弁体	FCD450-10	1	
2	ふた	FCD450-10	1	
1	弁箱	FCD450-10	1	

符号	名称	材料	個数	備考
部品明細表				

整理番号		形式	JX-2 D
尺度	〜	製作日付	'06.3.13
承認	検査	製図	品名
金山	江畑	上島	フランジ形 鑄鉄 10K スイング逆止弁
古川工業株式会社			図番 CO-0040△